

★一部輸入品の為入荷が遅れる場合がございます。ご了承下さい。在庫品は随時出荷いたします。詳細は小社ホームページにてご紹介しています。

ブロンコモデルズ社 品番:CB35133 1:35スケールプラキット 独・クルップ・プロツツェKfz.69初期型+3.7cmPak36対戦車砲

★1/35scale

¥7,500(税抜き)

ライトはカバー付きと無しが選べます

フィギアは付属しません

荷台には超壕用渡板やスコップ、初期型燃料缶などを搭載



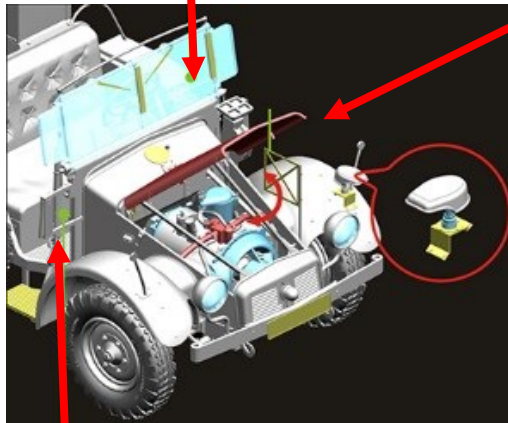
初期型ウインドシールドにはサイドウインド装着

初期型の弾薬収納ケース

Pak36用のスペアタイヤ

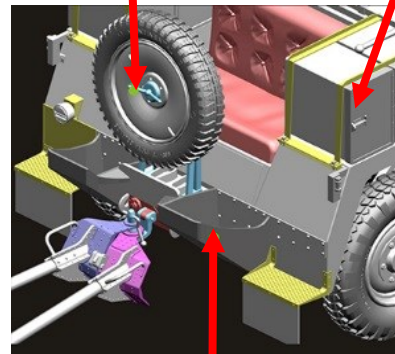
タイヤは初期パターンを再現

シャーシ・エンジンまでフル再現。



ボンネットを開けば細部まで再現された特徴的な空冷水平対抗エンジンが見えます。

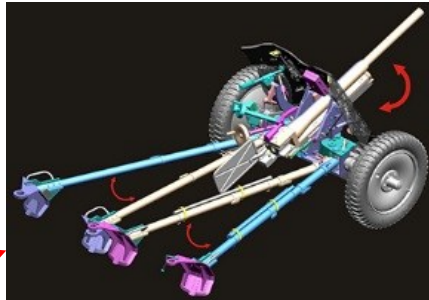
ノティックランプ基盤部はエッチングで再現



初期型の砲員用足かけ

コの字型に耳のように飛び出た初期型方向指示器




新金型!



新規開発・新金型のPak36対戦車砲

実車は.....

1936年から1941年まで生産されたクルッププロツツェはPak36対戦車砲牽引用として乗員の他6名の砲兵と対戦車砲の弾薬・機材を搭載できるように開発されました。この火砲牽引車の特徴は空冷水平対抗エンジンを搭載することにより低くスマートなボンネットに仕上がっています。Pak36が時代遅れとなってからは2cmFlakの牽引などにも使用され終戦まで広く運用されました。

画像	品番	スケール	価格-税抜	品名	ご注文数	JAN	コメント
	CB35133	1/35	7500	独・クルップ・プロツツェ Kfz.69初期型+3.7cmPak36 対戦車砲		4544032766948	ブロンコモデルズ社 プラキット新製品1月入荷予定 ドイツ軍の対戦車砲牽引車
	CB35182	1/35	9800	独・ホルヒKfz.15中型兵員輸送車・無線搭載タイプ		4544032729080	ブロンコモデルズ社 プラキット従来品再入荷有り 無線機搭載の中型乗用車
	CB35132	1/35	7200	独・クルップ・プロツツェ 3.7cm対戦車自走砲・装甲型		4544032764920	ブロンコモデルズ社 プラキット従来品再入荷有り 現地改造の対戦車自走砲

ご帳合問屋様名

貴店名

発注締切: 月 日()
発送予定: 月 予定

