

# ウクライナ・ビッグプレーン社

## 新製品ご注文書-1/72スケールプラキット-2020年8月



有限会社baumann  
 TEL 03-6411-3414  
 FAX 03-6411-3413  
 info@baumann.co.jp  
 www.baumann.co.jp

★一部輸入品の為入荷が遅れる場合がございます。ご了承下さい。在庫品は随時出荷いたします。詳細は小社ホームページにてご紹介しています。

1/72スケール

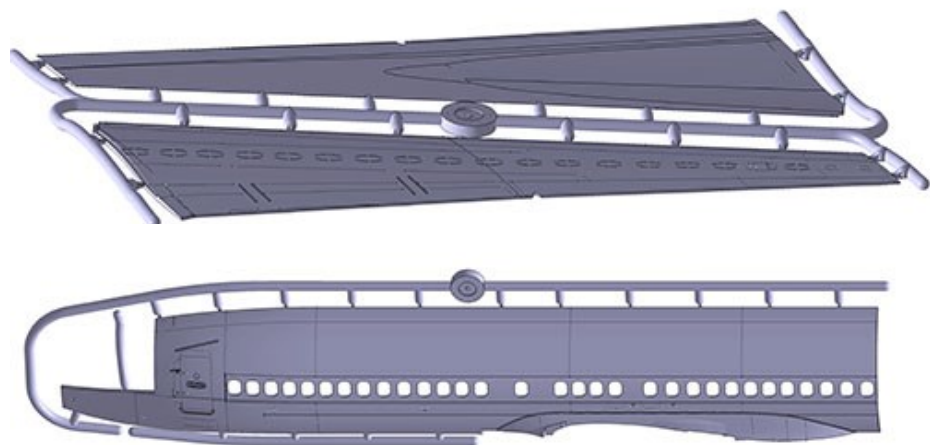


### BP7218 ボーイング737-800 カンタス航空

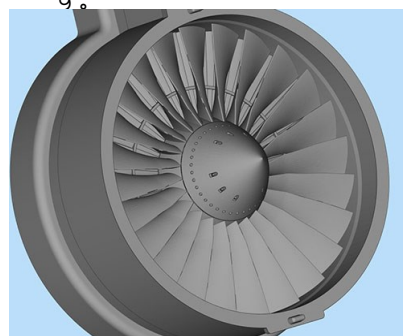


エッチングパーツも付属しています。

ボーイングが開発した小型ジェット旅客機737の次世代型です。次世代型はNG型とも呼ばれ主尾翼は全面的に変更されエンジンはCFM-56-7を使用しています。コックピットはグラスコックピット化されていますが計器表示などは旧世代と同様で旧来の737のパイロットがスムーズに機種変更できるのが最大のセールスポイントです。737-800は胴体が延長され最大座席数が189席となっています。



吸気ファンブレードの3次曲面をした微妙な形状をレジンで再現。透明度の高い操縦席窓から見える操縦室内も再現されています。また、マスクシールも操縦室窓、客室窓を全て網羅しています。



主要部はすべてプラ製。客室窓は段差の出難い一枚板で再現。マスクシール付属で客室窓も容易に再現できます。

画像	品番	スケール	価格-税抜	品名	ご発注数	JAN	コメント
	BP7218	1/72	29800	ボーイング737-800 カンタス航空	NEW	4544032783310	ウクライナ・ビッグプレーン社 プラキット新製品10月入荷予定 737のネクストジェネレーション
	BP7206	1/72	20800	ボーイング737-200ルフトハンザ航空		4544032778101	ウクライナ・ビッグプレーン社 プラキット従来品再入荷有り 欧州路線の中距離旅客機
	BP7214	1/72	13900	ボンバルディアCRJ-700ルフトハンザ航空		4544032778118	ウクライナ・ビッグプレーン社 プラキット従来品再入荷有り 欧州路線のリジョーナルジェット

ご帳合問屋様名

貴店名