

ウクライナ・ローデン社

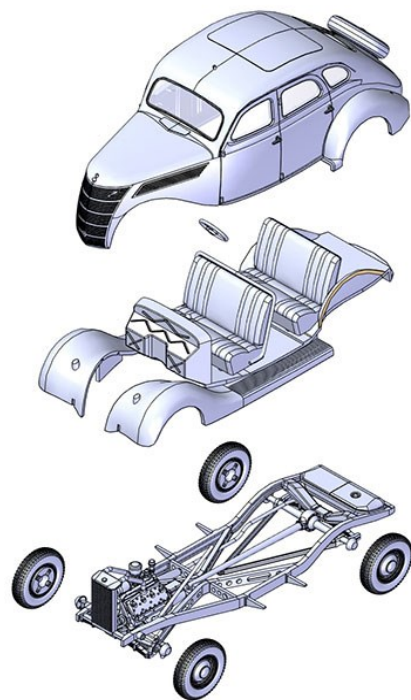
新製品ご注文書-プラキット-2021年12月



有限会社バウマン
TEL 03-6411-3414
FAX 03-6411-3413
info@baumann.co.jp
www.baumann.co.jp

★一部輸入品の為入荷が遅れる場合がございます。ご了承下さい。在庫品は随時出荷いたします。詳細は小社ホームページにてご紹介しています。

1/35スケール



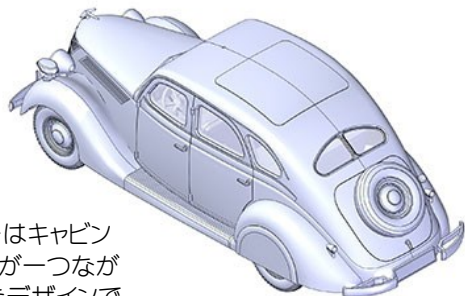
特徴的なシャーシフレームやエンジンも再現

1/35スケール 035T817 独・フォードV8-G81Aスペシャル乗 車1938

完全新金型

6,600円（税抜き）

ドイツ・フォードで作られた高級乗用車です。1938年から1941年までに8000両以上生産されました。第二次大戦勃発で多くが軍に徴用され広く使用されました。道路の発達したヨーロッパでは快適性と機動性で高い評価を受けました。ロシアでの過酷な環境は他の車両共々不適切だと判断されました。ドイツ国内では警察車両としても使われました。また、基本モデルから様々な特殊モデルも開発されています。



リアビューはキャビンとトランクが繋がったデザインです。

Pol-48624 1 Pol-48624 WH-1101478 2 WH-1101478
WL-260752 3 WL-260752 WH-631163 4 WH-631163
WL-14243 5 WL-14243 6 2.5 2.5 1.5 1.5 7 2.5 2.5 1.5 1.5 8 1.5 1.5
 ▲▲ 9 WL WL 10 **RODEN** © #817_Ford V8-G81A Special (1938) Scale 1:35

デカールは国防軍・空軍・警察など5種類です。

表記価格は税抜き価格です。

画像	品番	スケール	価格-税抜	品名	ご発注数	JAN	コメント
	035T817	1/35	6600	独・フォードV8-G81Aスペシャル乗車1938	NEW	4544032794415	ウクライナ・ローデン社 プラキット新製品2月入荷予定 ドイツの高級乗用車
	035T815	1/35	6600	米・パッカード・クリッパー 1941年型・軍用高級乗用車		4544032784683	ウクライナ・ローデン社 プラキット従来品再入荷有り 多くの将軍に愛用された
	035T808	1/35	6000	独オペル3.6-47軍用バス W39ルードビック工場後期型		4544032744847	ウクライナ・ローデン社 プラキット従来品再入荷有り ドイツ軍の主力バス
	035T816	1/35	9600	米・PD3701シルバーサイド 長距離バス・グレーハウンド 1947		4544032792282	ウクライナ・ローデン社 プラキット従来品再入荷有り アメリカを代表するバス

ご帳合問屋様名

貴店名

発注締切: 月 日()
発送予定: 月 予定

